

Større - Stærkere - Lettere



TP 175 MOBILE

RELIABLE
WOOD CHIPPING

DESIGNED

+

MANUFACTURED

↓

DENMARK



TP 175 MOBILE har sat nye standarder for flishuggere, der kan transporteres med alm. kørekort: Du finder ikke større diameter-kapacitet på markedet.

<750 kg

Brugervenlig og effektiv letvægter

- TP 175 MOBILE er oplagt til f.eks. udlejningsformål og diverse træpleje-opgaver, hvor der kræves en hurtig og effektiv flishugning - og en flot ensartet fliskvalitet til fyring eller afdækning af bede
- Et stærkt og problemfrit indtræk er sikret med det integrerede hydraulik-system og to aggressive indtræksvalser
- Tragtsens bredde og udformning giver et godt udsyn og en utrolig let betjening
- Det opdeltede knivsystem TP OPTICUT resulterer i en jævnere belastning af maskinen og et brændstofforbrug, der er markant lavere i forhold til sammenlignelige maskiner på markedet





Hold din flishugger kørende med TP SERVICEBOX, der indeholder kritiske sliddele (medfølger gratis)

TP 175 MOBILE

Teknisk data

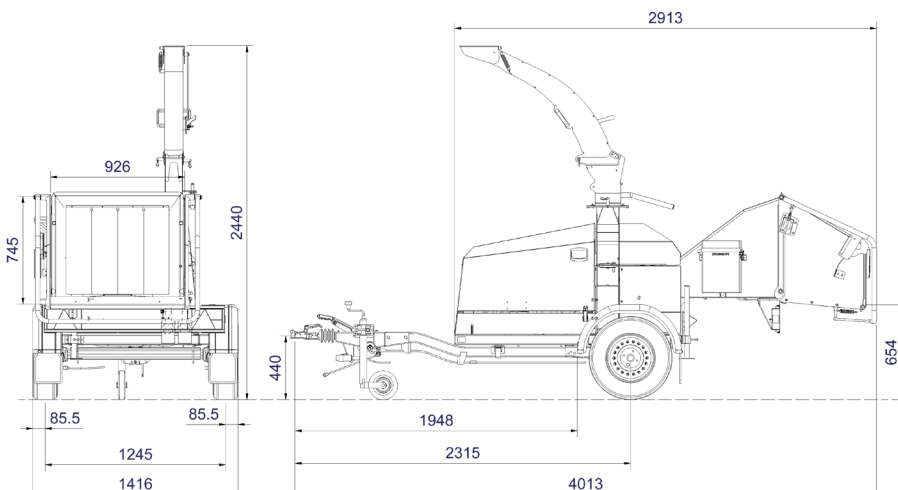
Maks. trædiameter	175 mm
Åbning ved valse	H x B = 175 x 191 mm
Huggeprincip	Skivehugger med TP OPTICUT
Indføringsvinkel	Parallel med kørselsretningen
Indtræksvalser	2 vandrette
Rotorskivediameter	599 mm
Rotorskivevægt	69 kg
Antal knive	2
Modstål	1 vandret, 1 lodret
Flislængde	4 - 12 mm
Motor	Kohler/Lombardini (diesel)
Maks. effekt	35 hk
Kapacitet	Op til 10 m ³ /time
Vægt	749 kg
Højde (driftsposition)	Fast udkasterør: 1995 mm TP VARIO SPOUT: 1750 mm (1965-2440)
Længde (driftspos.)	3515 mm (4013 mm)
Bredde	1416 mm



Til en simpel og pålidelig drift Omdrejningsvagten TP PILOT™ og det automatiske koblings-system TP STARTER® er standardudstyr.



Fleksibelt udkast Udkasterørret TP VARIO SPOUT™ kan indstilles til flere forskellige positioner, så flisen lander lige der, hvor det ønskes. Alternativt fås maskinen med et udkasterør med en fast, lav højde.



Linddana A/S

T +45 75 80 52 00

tp@linddana.com

www.linddana.com

