

SL 380 Outdoor
løfter op til 380 kg

SL 380 Outdoor
til inden- og udendørs brug



SL 380 Outdoor unik i terrænet

SL 380 Outdoor er velegnet til løfteopgaver på byggepladser. Liften løfter op til 380 kg både indendørs og i terrænet.

- Terrængående med forhjulstræk
- Manøvredygtig med tvillingehjul på styraksel
- Brede twindæk
- Selvkørende
- Elektronisk bremse
- Løftehøjde 2400 mm (center af åget)
- To vakuumkredse med separate pumper
- Fire sugekopper med Ø 300 mm
- Ergonomisk betjeningsgreb
- Vandtæt i henhold til ip65



Motoren har en effekt på 1200 Watt og er udstyret med elektronisk bremse. Selv med en belastning på 380 kg er motorkraften rigeligt dimensioneret til drift udendørs i terrænet.

Liften er monteret med brede twindæk, som sikrer at liften ikke synker i under ekstreme terrænforhold og endvidere medfører unik stabilitet.



Liften transporteres let i en varebil eller på en trailer.



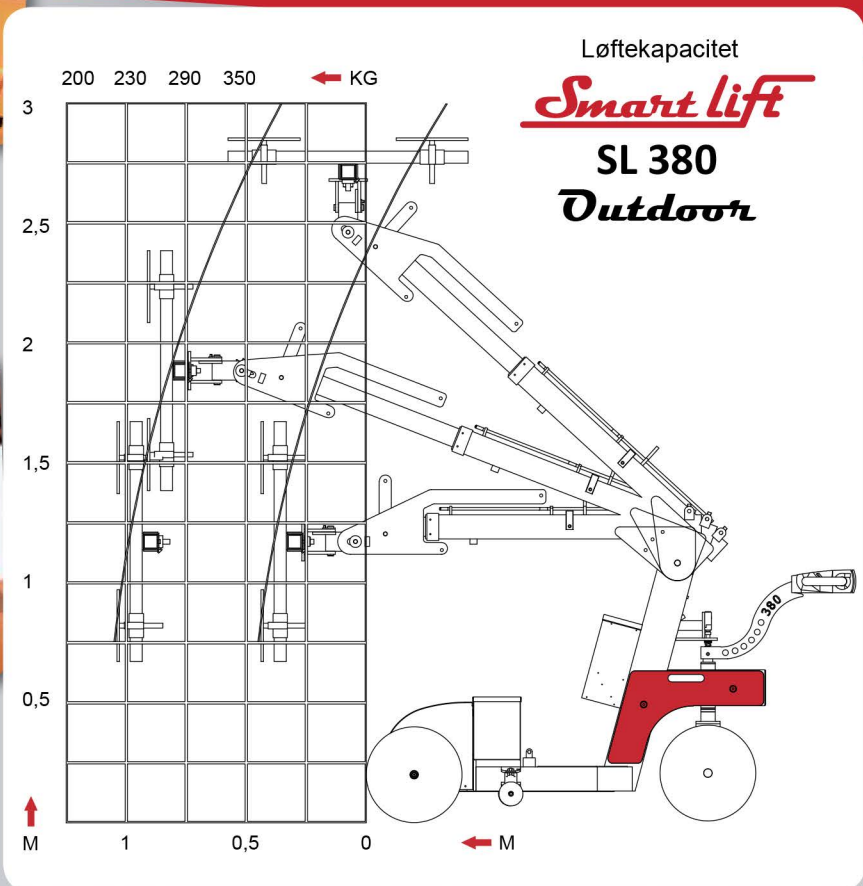
Liften har op til 100 mm sideforskydning til finjustering af vinduet ved montering.



SL 380 Outdoor er som standard monteret til vindues og glasmontering, men kan leveres med specialanordning til håndtering af fx tunge branddøre og porte.



Liftens vakuum er separeret ud i to kredse for højeste sikkerhed. Her ses vakuumkredse med henholdsvis blå og røde vakuumslanger.



Tekniske specifikationer

Beskrivelse	Værdi
Egenvægt	630 kg
Maskinhøjde	1350 mm
Maskinbredde (min)	820 mm
Maskinlængde (min)	2150 mm
Udskydning af arm	600 mm
Kip af åget	45° bag/90° frem
Hastighedsregulering	Trinløs høj/lav
Sideforskydning	100 mm
Vakuumsystem	2 kredse
Løftehøjde loft montering	2770 mm
Ladestrøm	230 volt
Integreret lader	Ctek XT 14000
Opladningstid	Ca. 8 timer
Batteri (2x12 v) 24 volt	2 x 105 A
Driftsperiode pr. opladning	Ca. 30 timer
Forhjulstræk	1200 Watt - AC
Bremse	Elektronisk
Sugekopper	4 stk. Ø 300 mm
Automatisk ansugning	2 vakuumpumper
Løftekapacitet arm inde/helt ude (600 mm)	380 kg/200 kg

