

1880 Hoftrac



WEIDEMANN
designed for work



1880 Tekniske specifikationer

Motordata Standard

Motorproducent	Perkins
Motortype	404J-E22T
Cylinder	4
Motorydelse (maks.)	45 (61) kW (PS)
ved maks. omdrejningstal	2800 U/min
Slagvolumen	2200 cm ³
Type kølemiddel	Vand
Emissionsklasse	V
Efterbehandling af udstødningsgas	DPF / DOC

Elektrisk system

Driftsspænding	12 V
Dynamo	85 A
Vægt	
Driftsvægt (standard)	3400 Kg
Tiplast med skovl - maskine plan	2086 Kg
Tiplast med skovl - maskine vinklet	1692-1898* Kg
Tiplast med pallegaffel - maskine plan	1731 Kg
Tiplast med pallegaffel - maskine vinklet	1459-1605* Kg
Køretøjsdata	
Aksel	PA 940
Førerplads (ekstraudstyr)	FST (kabine)
Kørehastighed (ekstraudstyr)	0 - 20 (28) km/t
Køretrin	2
Brændstoftank, indhold	65 l
Indhold hydraulikolietank	35 l
Hydraulisk system	
Kørehydraulik - arbejdstryk	450 bar
Arbejdshydraulik - transportmængde (ekstraudstyr)	56 (63-100) l/min
Arbejdshydraulik - Arbejdstryk	210 bar
Drev	
Drevtype	Hydrostatisk
Køredrev	kardanaksel
Støjværdier	
Gennemsnitligt støjtryksniveau L _{WA}	99,8 dB(A)
Garanteret støjtryksniveau L _{WA}	101 dB(A)
Angivet lydtryksniveau L _{pA}	82 dB(A)

* Mit optionaler Ausstattung (z.B. Kabine, Achse, Bereifung, Ballastgewicht, Gussheckgewicht usw.)

Kipplastberechnung nach ISO 14397

FSD = Fahrerschutzdach

eps = Easy Protection System (klappbares Fahrerschutzdach)

DPF = Dieselpartikelfilter

Vibrationen (gewichteter Effektivwert)

Hand-Arm-Vibrationen: Die Hand-Arm-Vibrationen betragen nicht mehr als $2,5 \text{ m / s}^2$

Ganzkörpervibrationen: Diese Maschine ist mit einem Fahrersitz ausgerüstet der die Anforderung von EN ISO 7096:2000 erfüllt.

Bei bestimmungsgemäßer Verwendung des Laders variieren die Ganzkörpervibrationen von unter $0,5 \text{ m / s}^2$ bis zu einem kurzfristigen Maximalwert.

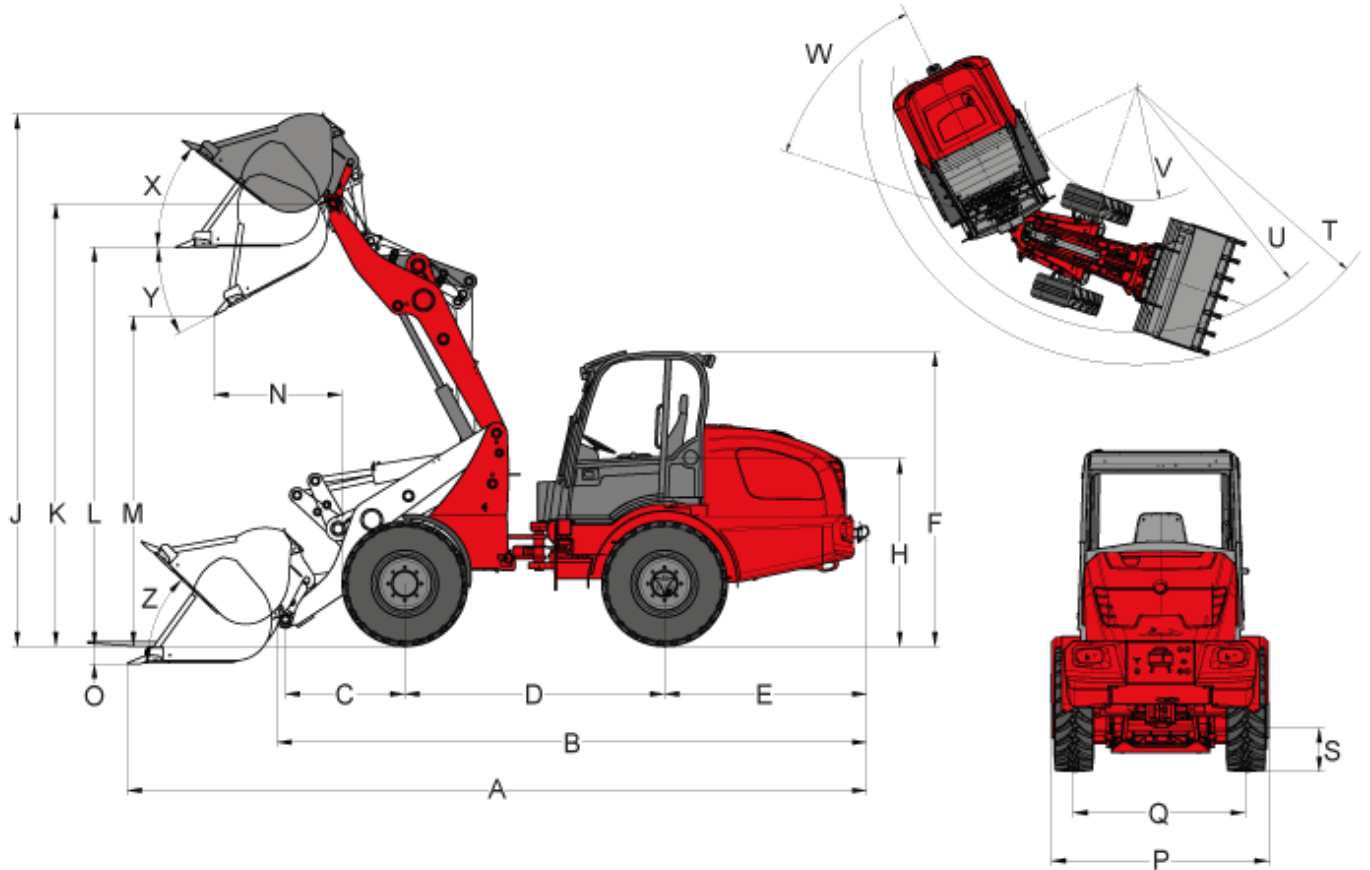
Es wird empfohlen, bei der Berechnung der Vibrationswerte nach ISO/TR 25398:2006, die in der Tabelle angegebenen Werte zu verwenden. Dabei sind die tatsächlichen Einsatzbedingungen zu berücksichtigen.

Teleskoplader sind wie Radlader nach Betriebsgewicht einzuordnen.

Laderart	Typische Betriebsbedingung	Mittelwert			Standardabweichung (s)		
		$1,4 \cdot a_{w,eqx}$ [m/s ²]	$1,4 \cdot a_{w,eqy}$ [m/s ²]	$a_{w,eqz}$ [m/s ²]	$1,4 \cdot s_x$ [m/s ²]	$1,4 \cdot s_y$ [m/s ²]	s_z [m/s ²]
Kompakt-Radlader (Betriebsgewicht < 4500kg)	Load & carry (Lade- und Transportarbeiten)	0,94	0,86	0,65	0,27	0,29	0,13
Radlader (Betriebsgewicht > 4500kg)	Load & carry (Lade- und Transportarbeiten)	0,84	0,81	0,52	0,23	0,2	0,14
	Einsatz in der Gewinnung (raue Einsatzbedingungen)	1,27	0,97	0,81	0,47	0,31	0,47
	Überführungsfahrt	0,76	0,91	0,49	0,33	0,35	0,17
	V-Betrieb	0,99	0,84	0,54	0,29	0,32	0,14

1880
Hoftrac

1880 Mål



		1880 FSD	1880 kabine
A	Samlet længde	4.715 Mm	4.715 Mm
B	Samlet længde (uden skovl)	4.022 Mm	4.022 Mm
C	Skovls drejepunkt (til akselmidtpunkt)	675 Mm	675 Mm
D	Hjulafstand	1.952 Mm	1.952 Mm
E	Hækudhæng	1.290 Mm	1.290 Mm
F	Højde med fast tag	2.336 Mm	
F	Højde med kabine		2.346 Mm
H	Sædehøjde	1.349 Mm	1.349 Mm
J	Samlet arbejdsøjde	3.675 Mm	3.943 Mm
K	Skovlens drejepunkt (maks. løftehøjde)	3.203 Mm	3.203 Mm
L	Slaghøjde	2.861 Mm	2.885 Mm
M	Tiphøjde	2.454 Mm	2.433 Mm
N	Rækkevidde (ved M)	198 Mm	257 Mm
O	Gravedybde	104 Mm	41 Mm
P	Samlet bredde	1.214 Mm	1.214 Mm
Q	Sporbredde	950 Mm	950 Mm

S	Frihøjde	270 Mm	248 Mm
T	Radius (maks. udvendig)	3.447 Mm	3.434 Mm
U	Radius (på udvendig kant)	3.171 Mm	3.171 Mm
V	Indvendig radius	1.831 Mm	1.831 Mm
W	Knækvinkel	45 °	45 °
X	Returrullevinkel (ved maks. løftehøjde)	52 °	50 °
Y	Udtipningsvinkel	41 °	48 °
Z	Returrullevinkel (på jorden)	42 °	39 °

1880

Hoftrac

1880 Standardkomponenter

Motor

- Perkins 404 J-E22TA (45 kW / 61 HK), Stage V

Drivkraft

- Planetaksel PA940
- Hydrostatisk allehjulsdrivkraft, køreretning vælges via Joystick
- Driftsbremse: Hydrostatisk drivkraft på alle 4 hjul (slidfrit)
- Central drifts- og parkeringsbremse i transmissionen på alle 4 hjul
- 100% elektrisk-hydraulisk differentialespærre kan kobles til ved for- og bagaksel
- Dæk 10,0 / 75 - 15,3 AS ET-5

Styring

- Hydraulisk knæk-pendulstyring, 12° pendulvinkel

Hydraulik

- 3. styrekreds for, elektrisk, proportionalt, parallelt via Joystick
- Hydraulikoliekøler
- Flydeindstilling for løftecylinder

Førerplads

- Førertag med selesystem, ROPS/FOPS-testet inkl. bagrude, førersæde vipbart til siden
- Komfortsæde med sikkerhedssele, fuldt fjedret, vægt-, ryglæn- og længdeindstilling
- Joystick med betjening af køreretning og integreret knap til differentialespærre
- Indstillelig ratstamme

Andet

- Arbejdsbelysning (2 foran, 2 bag)
- Driftstimetæller
- Batteriafbryder
- Brændstofindikator
- Hydraulisk hurtigskiftesystem til arbejdsværktøjer
- Værktøjskasse bag i køretøjet
- Visning af skovlens position
- Selvindstillelig kobling

1880

Hoftrac

1880 Ekstraudstyr

Motor

- Motorforvarmer + hydraulikolieforvarmer 230 V

Drivkraft

- Håndbetjent krybegear (til langsom kørsel)
- Hastighedsforøgelse til 28 km/t
- Læssevibrationsdæmpning

Førerplads

- Tagbeklædning til førertag
- Forrude med visker
- 2-dørs kabine inkl. varme og ventilation
- Luftfjedret komfortsæde (kunstlæder/stof)
- Sædeopvarmning
- aircondition som ekstraudstyr
- Stikdåse i kabine 230 V

Belysning

- Belysning ifølge StVZO
- MEGA-arbejdsbelysning (2 foran, 2 bag)
- LED-arbejdsbelysning (2 foran, 2 bag)
- Orienteringslygte

Hydraulik

- Trykløst tilbageløb (foran/bag)
- 3. Styrekreds elektrisk, proportionalt seriel
- 4. styrekreds ekstra elektrisk, proportionalt, parallelt
- Arbejdshydraulik stor pumpe (63 l/min)
- Arbejdshydraulik stor pumpe (70 l/min)
- High Flow arbejdshydraulik enkeltvirkende (100 l/min)
- Hydraulikoliekøler ekstra
- Hydrauliktillutning bag (30 l/min) dobbeltvirkende proportionalt (2 koblinger) via omskifterventil
- Hydrauliktillutning bag (30 l/min) dobbeltvirkende (2 koblinger) inkl. separat styreventil
- 2 x hydrauliktillutning bag (30 l/min) dobbeltvirkende (4 koblinger) inkl. separat styreventil

Elektroniktillutning

- Stikdåse foran, 7-benet til belysning af frontmonteret arbejdsværktøj
- Stikdåse foran, 3-benet (dobbelt funktion)
- Stikdåse bagmonteret arbejdsværktøj, 7-benet
- Stikdåse bag, 3-benet

Andet

- Radio
- Bakgearadvarsel
- Retardationsventil
- Kombitaske med advarselstrekant og forbindingskasse
- Værktøjssæt
- Brandslukker 2 kg

- TÜ-rapport
- Automatisk anhængerkobling
- Godkendt som selvkørende arbejdsmaskine med AHK*
- Tilladt som trækmaskine
- Typeskilt
- Fuldautomatisk centralsmøreanlæg
- Speciallak
- Manuel smøring

* Anhængerkobling

Bemærk venligst, at det kan variere fra land til land, hvilke produkter der er tilgængelige. Det er muligt at oplysninger / produkterne ikke er tilgængelige i dit hjemland. Man kan finde mere detaljerede oplysninger om motoreffekt i instruktionsbogen, den oplyste effekt kan variere pga. arbejdsforholdene. Med forbehold for ændringer og fejl. Gælder også for illustrationer.

Copyright © 2021 Weidemann GmbH.